

数显扭力扳手说明书

一、概述

1.1 主要用途及适用范围

数显扭力扳手有别于一般的扭力扳手，拥有强大的操作功能，包含扭力设定；单位设定；模式设定；数值储存；数值清除以及用户校正功能。易于操作，通过安装数字显示屏降低了对操作人员的要求。适用于汽车行业、机械行业等的螺栓紧固及控制。

1.2 功能特点

- 1.2.1 数显扭力读取值
- 1.2.2 顺时针 $\pm 2\%$ ，逆时针 $\pm 2.5\%$ 精度（在最大操作范围的 20~100%）
- 1.2.3 顺时针及逆时针均可操作
- 1.2.4 峰值保持及实时模式
- 1.2.5 蜂鸣器及 LCD 指示（达到预定扭力值时）
- 1.2.6 四种工程单位（ft.lb、in.lb、N.m、kgf.cm）
- 1.2.7 100 笔可储存记录值
- 1.2.8 5 分钟自动关机

1.3 产品型号选型

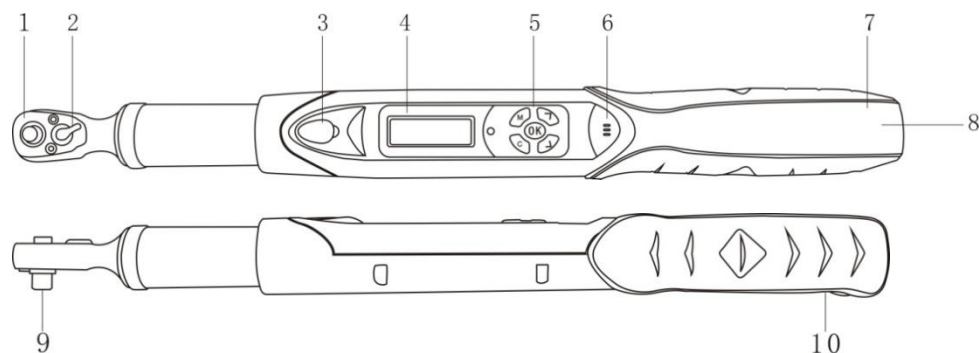
型号：

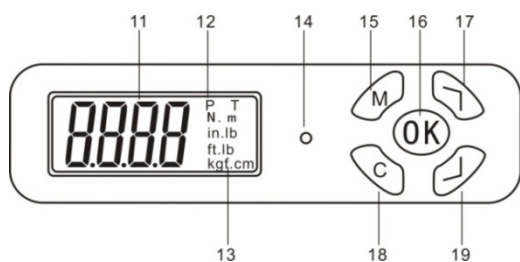


①：最高精度

精确度
$\pm 2\%$ -顺时针/ $\pm 2.5\%$ -逆时针

二、各部件功能及名称





- | | |
|----------|-------------------------------|
| 1、双向棘轮头 | 11、扭力值 |
| 2、转向拨片 | 12、P（峰值模式）、T（实时模式） |
| 3、通讯孔 | 13、单位（N.m、in.lb、ft.lb、kgf.cm） |
| 4、LCD 屏幕 | 14、LED 指示灯 |
| 5、按键 | 15、菜单按键 |
| 6、蜂鸣器 | 16、确定按键 |
| 7、电池盒 | 17、向上按键 |
| 8、电池盖 | 18、取消按键 |
| 9、棘轮扭力方头 | 19、向下按键 |
| 10、握把 | |

三、产品技术规格

型号	NG -30	NG - 60	NG -135	NG -200	NG -340
最小分度值	0.01		0.1		
最大操作范围 (N.m)	30N.m/22.1 2ft.lb/265.5i n.lb/305.91k gf.cm	60N.m/44.2 5ft.lb/531.0 4in.lb/611.8 2kgf.cm	135N.m/99. 57ft.lb/1195 in.lb/1376.6 1kgf.cm	200N.m/147 .5ft.lb/1770i n.lb/2039.4 3kgf.cm	340N.m/250 ft.lb/3009in. lb/3467.03k gf.cm
连接头 (inches)	1/4	3/8		1/2	
蜂鸣器设定范围 (N.m)	1.5~30	2~60	6.75~135	10~200	17~340
长度	390	420		535	655
精度*1	顺时针：±2% 逆时针：±2.5%				
资料存储容量	100				
操作模式	峰值保持 (P) /实时模式 (T)				
单位	N.m、in.lb、ft.lb、kgf.cm				
棘轮头形式	双向棘轮头				
棘轮头齿数	36				

按键数	5
电池	2 节 1.5V 5 号电池
操作温度	-10℃~60℃
存储温度	-20℃~70℃
湿度	无凝露可到 90%
摔落测试高度	1 米
振动测试条件*2	10G
寿命测试*3	10000 次

*：请参阅表格后面的批注

注意：

*1、精度保证范围是在最大操作值的 20%到 100%，且最后一位数为±1 不计。扭力精度是常态值。校正精度以握把上五条凹槽的中间凹槽为校正点。为了确保精度，建议每年校正一次。

*2、寿命测试包括水平试验和垂直试验。

*3、“一次”是指将扳手从 0N.m 施力至该扳手最大操作设定值，然后再回到 0N.m。

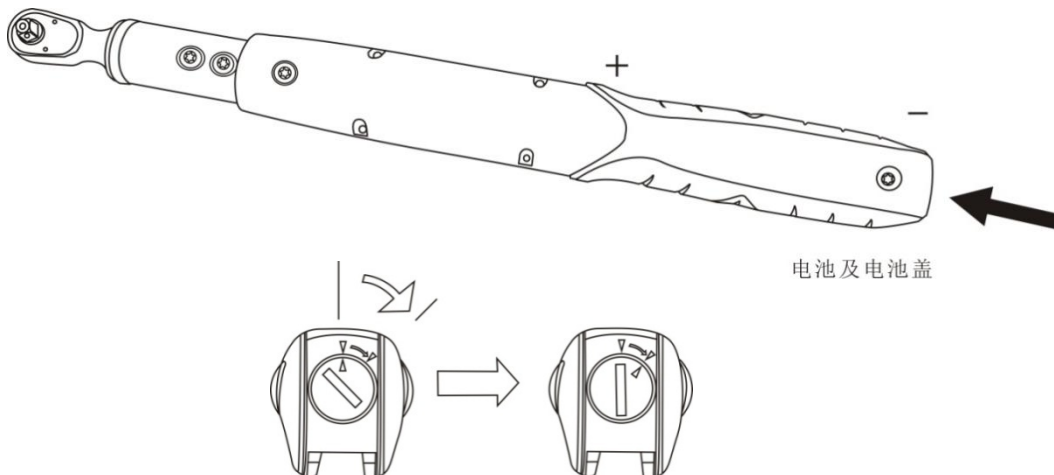
四、使用扳手前注意事项

4.1、置入电池

4.1.1、将电池盖取出。

4.1.2、置入两个五号电池到电池盒中，请注意正负极方向。

4.1.3、盖上电池盖，并将电池盖旋转至如下、下图所示的位置。



4.2、打开电源和重置

4.2.1、按“C”键打开扳手电源

4.2.2、电源打开后，在使用之前，按“C”键重置扳手



注意：

1、如果扳手在开启电源之前就已经有外力施加在扳手上，开启电源/重设后，会有一个偏移值显示在屏幕上。

2、“N.m”和“T”是从 EEPROM 载入。一旦使用者更改单位或模式，将会永远存在 EEPROM。

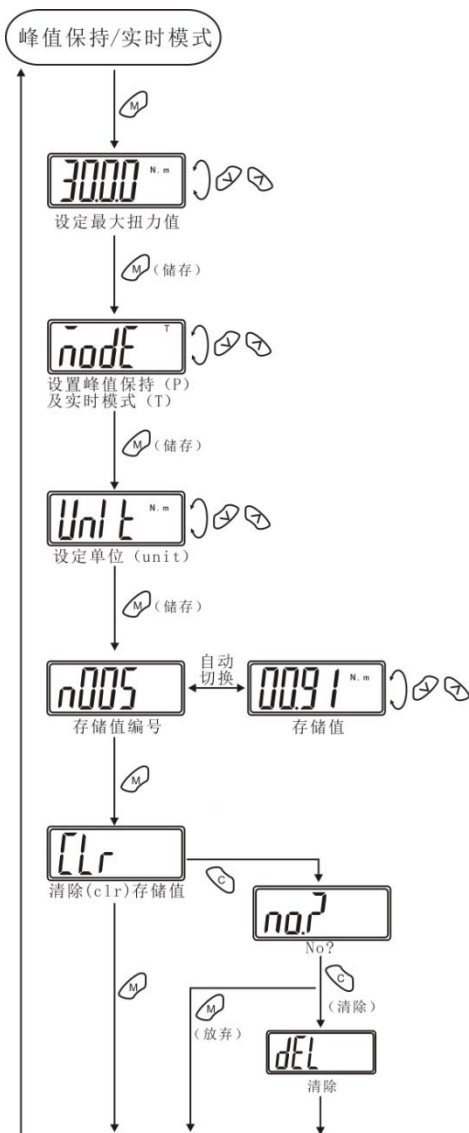
4.3、在睡眠时唤醒扳手

4.3.1、扳手为了省电，如无操作。大约在 5 分钟后会进入睡眠模式。按“C”键可唤醒扳手

4.4、低电压保护

4.4.1、如果系统侦测电池电压低于 2.2V 时，扳手会切断电源；扳手电压低于 2.2V 时，扳手会自动关机。

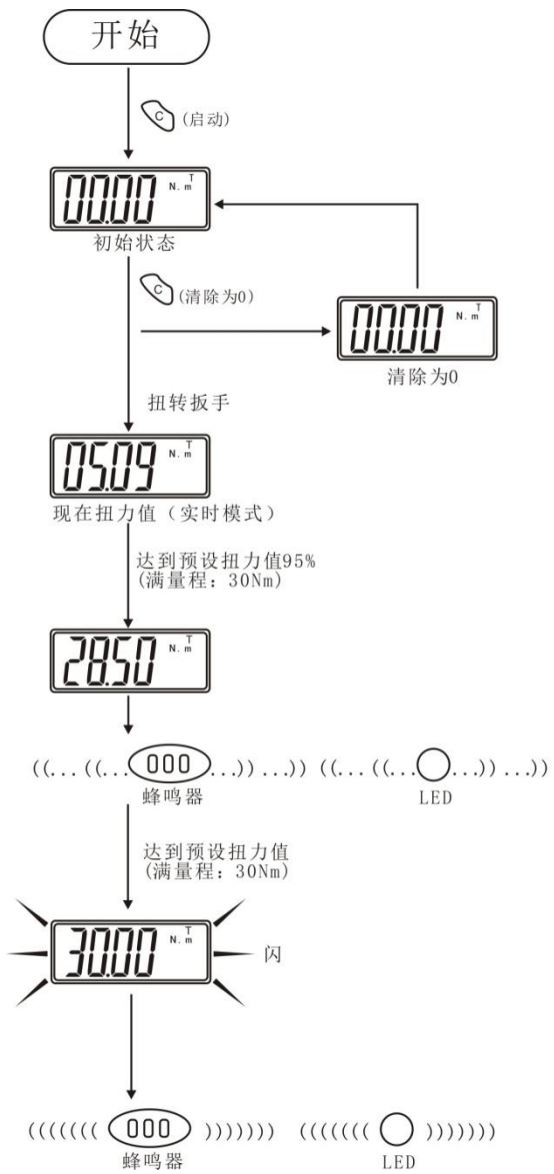
五、设定



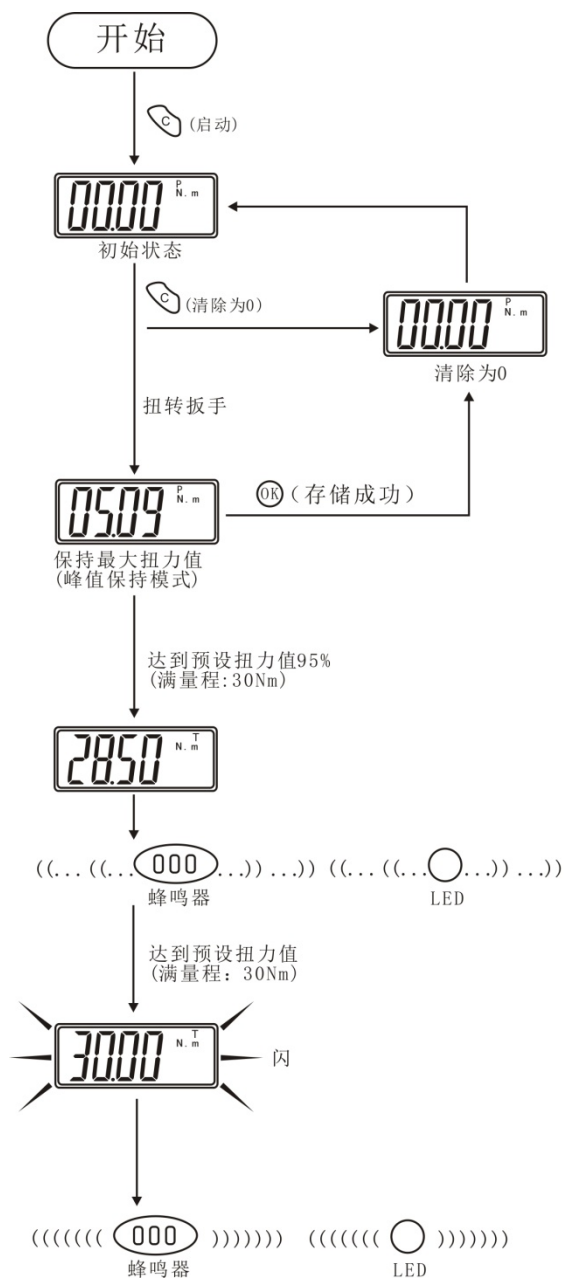
注意：

1、如果存储器没有资料时，屏幕显示“n000”，然后自动切换到存储值“0000”。

六、实时模式



七、峰值保持模式



八、保养与储存

8.1、注意:

为了维持良好精度，建议大约每一年需重新校正一次。

8.2、过扭力可能会造成损坏或精度损失（超过最大扭矩范围 105%）。

8.3、请勿将扳手剧烈摇晃或将扳手摔落地上。

8.4、不要把扳手当铁锤使用。

8.5、请勿将扳手放在高温、高湿度或是太阳直射的地方。

8.6、请勿在靠近水的地方使用扳手。

8.7、如果不小心将扳手弄湿，请立刻用干毛巾擦干。海水中的盐分可能会破坏扳手。

- 8.8、请勿使用有机溶剂清洁扳手，如酒精或是油漆稀释剂。
- 8.9、请勿将扳手靠近磁性物体。
- 8.10、请勿将扳手放置在灰尘或是砂子很多的地方，这会导致扳手严重的破坏。
- 8.11、请勿重压 LCD 屏幕。

九、电池处理

- 9.1、如果长时间不使用扭力扳手时，请将电池取出。
- 9.2、当您需长途旅行或是身处寒冷地区时，请准备备用电池。
- 9.3、请勿混合使用不同厂牌的电池，也请勿将新旧电池混合使用。
- 9.4、汗水、油污等会阻碍电池电极的接触，请在放入扭力扳手前，将电池擦拭干净。
- 9.5、请将使用完的电池丢弃在指定回收处。请勿将电池置入火中。

十、随机附件明细表

1	5V 电池	1 对
2	电池盒钥匙	1 把